

## Функціонально-структурний аналіз в дослідженні системи «полімерна мембрана – вода»

О. А. Котовенко, О. Ю. Мірошниченко

Київський національний університет будівництва і архітектури

\*Corresponding author: kotovenko\_ea@ukr.net

<https://doi.org/10.31174/SEND-NT2019-215VII26-13>

**Анотація.** В роботі визначені основні положення та принципи системного аналізу, які можуть бути застосовані при дослідженні процесів, що протікають в системі полімерна мембрана – вода та їх моделюванні. Запропонований підхід може стати основою для визначення і формалізації закономірностей, що характеризують функціональні особливості цих процесів, а також для їх моделювання на різних структурних і часових рівнях.

**Ключові слова:** функціонально-структурний аналіз, система «полімерна мембрана – вода», моделювання.

### Вступ.

**Короткий огляд публікацій з теми.** Аналіз наукової літератури показав, що дослідження у напрямку вивчення процесів, які проходять у системі «полімерна мембрана – вода», проводились у таких напрямках:

— опосередковане вивчення і моделювання процесів у системі «полімерна мембрана – вода» (для потреб теорії мембранних процесів), яке не враховує структурні і функціональні особливості води та базується на феноменологічних теоріях [1,3], розглядаючи воду як безструктурну рідину. Відсутність строгих уявлень про структуру води, про організацію води на молекулярному рівні призвело до того, що при такому підході губиться унікальна інформація про властивості води та механізми процесів.

— дослідження явищ та процесів у рідинах, воді, розчинах електролітів, які базуються переважно на молекулярній теорії. [4,5]

— експериментальні дослідження, що ініціювали створення ряду моделей рідкого середовища, які дозволили встановити корисні співвідношення між характеристиками рідини.

— дослідження молекулярно-статистичних властивостей рідин і, в окремому випадку, води у приповерхневій області та інші. [6]

Феноменологічна теорія описує спостережувані явища на основі співвідношення між макроскопічно вимірюваними величинами. В цьому відношенні її методи аналогічні методам термодинаміки і базуються на термодинаміці необоротних процесів. Але феноменологічні теорії не дозволяють детально вивчити механізм процесів переносу. Навпаки, використання молекулярної теорії надає можливість дослідження механізмів цих процесів.

В молекулярних теоріях явищ переносу робиться спроба вивести закони, що керують цими процесами, на основі властивостей і молекулярної структури даного середовища з застосуванням кінетичної і статистичної теорії речовин. В гідродинамічних теоріях явища переносу, в деякому сенсі, проявляються характерні риси як феноменологічних, так і молекулярних теорій.

Феноменологічні теорії, які в наш час можна вважати вже класичними, побудовані на основі експериментальних даних і, в межах визначених помилок, дають задовільні для практики співвідношення між властивостями рідини. Однак фундаментальний підхід до вивчення системи «полімерна мембрана – во-

да» потребує більш точних і детальних відомостей, тобто необхідно знання механізму їх протікання на молекулярному рівні. Молекулярна теорія процесів у рідинах набуває все більшого значення не тільки для теоретичних досліджень, але і для практичних застосувань. Враховуючи, що феноменологічні і молекулярні теорії представляють собою різні підходи, то вони доповнюють одна одну.

**Мета.** Визначення основних умов і особливостей застосування функціонально-структурного аналізу в дослідженні та моделюванні процесів, що проходять в системі полімерна мембрана – вода.

**Матеріали і методи.** Основною задачею молекулярної теорії процесів переносу у системах «полімерна мембрана – вода» є інтерпретація результатів, отриманих в феноменологічних теоріях. Об'єднання феноменологічної та молекулярної теорії при дослідженні системи можливе на базі функціонально-структурного аналізу, який включає також застосування ієрархічного ранжування та декомпозиції на підсистеми, а також масштабування за часом з застосуванням теореми Тихонова [7].

Системний функціонально-структурний аналіз орієнтований на всебічне дослідження процесів та їх механізмів у складних об'єктах та явищах взаємозв'язку з внутрішніми та зовнішніми чинниками та механізмами процесів, що проходять у системі, а також надає можливість обрати найкращі варіанти при моделюванні та управлінні системою.

Під системою, з точки зору системного аналізу, розуміють множину об'єктів (елементів, підсистем) разом з відношеннями (зв'язками) між цими елементами та їхніми атрибутами. Об'єкти – це окремі частини (підсистеми) або компоненти системи. Атрибути – властивості цих об'єктів. Відношення (зв'язки) – це такі властивості системи, що її об'єднують в єдине ціле

Структура системи «полімерна мембрана – вода» характеризує спосіб її внутрішньої організації, зв'язки між компонентами, що її складають, та підсистемами більш низьких рангів. Встановити і дослідити структуру цієї системи означає зрозуміти її сутність. В цьому полягає значення структурного принципу, який пояснює те, як сполучаються в єдине цілісне утворення компоненти системи «полімерна мембрана – вода», як пов'язані властивості її елементів з характером їх структурної організації. В той же час, структурна частина аналізу полягає у з'ясуванні закономірно-

стей зв'язку функціональних властивостей систем з генезисом її створення та функціонування в часовому періоді. Структурні зв'язки визначаються компонентно-речовинним складом та можуть бути відображені фізичними та хімічними кількісними показниками. Але одних структурних пояснень недостатньо, оскільки вони характеризують об'єкт більш якісно, статично. Складна структура системи «полімерна мембрана – вода», проявлення специфіки процесів на різних рівнях роблять визначальним функціональний принцип, відповідно до якого атрибутивний аналіз розкриває такі властивості системи, без яких вона просто не існує. Це зближує поняття атрибуту та семантики (сутності) системи, пояснення якого носить, таким чином, атрибутивно-системний характер [8,9].

**Результати та їх обговорення.** При розгляді системи «полімерна мембрана – вода» із застосуванням функціонально-структурного принципу проведена структуризація на підсистеми та їх формування відповідно з процесами (функціями).

До поняття функції системи «полімерна мембрана – вода» можна віднести:

- 1) здатність компонентів впливати один на одного і на систему в цілому;
- 2) відігравати певну роль як у підсистемах, так і в цілісному утворенні системи «полімерна мембрана – вода».

Функціональна структура повинна займати проміжне положення між матеріальною структурою (будовою) та структурою – законом, тобто системою відношень між елементами. Функціональна структура відносно стійка за рахунок зв'язків між елементами. Одночасно з тим вона рухома, компоненти, що входять до неї, можуть знаходитися в координатних, субординаційних та кореляційних взаємозв'язках.

Відповідно до функціонального принципу генезис та структура системи «полімерна мембрана – вода» розглядаються стосовно їх призначення (функції) в системі для подальшого пізнання.

Система «полімерна мембрана – вода» розглядається як структура, що складається з трьох підсистем відповідно до процесів, які проходять в ній:

- процеси в об'ємній воді, (S1) - *гене-зис*;
- шар води, що характеризує міжфазну взаємодію (S2);
- поверхня мембрани і процеси, характерні для неї (S3).

В процесі функціонально-структурного аналізу визначено, як зв'язки системи з середовищем, параметри, завдяки яким можна впливати на систему. В загальному випадку це тиск, температура та концентрація.

Рідина відрізняється від інших речовин – текучістю (макрровластивість), яка представляє собою зв'язаний стан молекул і стабільна при певних температурах та тисках.

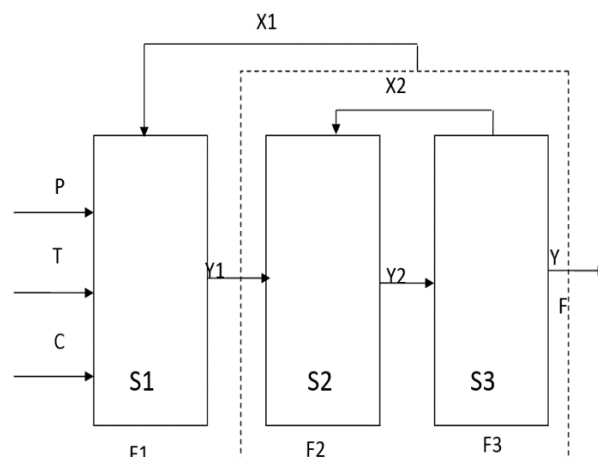
Поступальний рух молекул у рідині є найбільш характерною властивістю рідкого стану (явище переносу). Явище переносу у рідинах характеризує кінетичні властивості рідини та визначається характером міжмолекулярної взаємодії і представляє собою дуже важливий аспект в дослідженні системи «полімерна мембрана – вода» і може розглядатися як її функція.

Система «полімерна мембрана – вода» представлена у вигляді узагальненої іконографічної моделі, показаної на рисунку 1.

Природна вода не є хімічно чистою водою, а представляє собою водний розчин деяких речовин. Явище переносу та процеси, що відбуваються у водних розчинах, тісно пов'язані з будовою окремої (мономерної) молекули і з молекулярною структурою усїєї рідкої води, тобто з будовою води як рідини, що складається з окремих молекул. Структура рідкої води є предметом широких досліджень, але й досі не одержана детальна та задовільна, узгоджена з експериментом, картина цієї структури.

В процесі еволюції нерівноважної системи можна виділити дві основні стадії:

- швидку – кінетичну, яка відповідає за встановлення квазірівноважного розподілу часток за координатами та швидкостями;
- повільну – гідродинамічну, яка характеризується середніми локально рівноважними значеннями густини енергії, імпульсу, маси.



**Рис. 1.** Узагальнена іконографічна модель системи «полімерна мембрана - вода» де P – тиск; T – температура; C – концентрація.  $F = f(F1, F2, F3)$ , де F1, F2, F3 – функції, що характеризують процеси у відповідних системах S1, S2, S3.  $Y_i$  – прямі зв'язки між підсистемами – елементами системи;  $X_i$  – зворотні зв'язки у системі, Y – вихід (результуюча процесу переносу).

Для розуміння процесів, що проходять у системі «полімерна мембрана – вода», необхідно врахувати механізми поверхневих процесів, які базуються на властивостях води на границі розділу фаз (S2). Відсутність строгих уявлень про структуру води, про організацію води на молекулярному рівні, тобто процесів в підсистемі S1, може призвести до того, що при дослідженні водних розчинів можлива втрата інформації про її властивості, які у граничних шарах можуть значно відрізнятися від об'ємних, що, в свою чергу, багато у чому визначає механізми (природу) протікання процесів в підсистемі S3. Відповідно виникає необхідність враховувати специфіку міжмолекулярних взаємодій, яка лежить в основі селективного мембранного транспорту, а звідси впливає необхідність досліджувати властивості рідини у пограничних шарах, і, в окремому випадку, біля поверхні твердого тіла.

Основні умови (до яких відносяться: динамічність і нерівноважність системи; складність процесів, які протікають у системі, що розглядається; взаємозв'язок та функціональна залежність між ними) та особливості застосування функціонально-структурного аналізу до вивчення розглядуваної системи (а. функціональні особливості: здатність компонентів системи впливати один на одного і на систему в цілому; відігравати певну роль як у підсистемах, так і в системі в цілому; б. структурна особливість характеризує спосіб внутрішньої організації системи, структурні зв'язки визначаються компонентно-речовим складом). Функціональний принцип передбачає, що генезис та структура системи «полімерна мембрана - вода» розглядається стосовно їх призначення – функції. Ще однією особливістю при реалізації функціонально-структурного аналізу для системи є необхідність визначати чітку ієрархічність процесів, що проходять на макро- (гідродинамічному) і мікро- (кінетичному) рівнях.

Процеси, які протікають в системі «полімерна мембрана – вода» (процеси гідратації іонів, процеси переносу, асоціації, поверхневі процеси на границі роз-

ділу фаз вода-мембрана тощо) структуровані за функціональною ознакою (процесами) на відповідні динамічні підсистеми, якими є: S1 – «процеси у воді, яка проходить підготовку як питна», S2 – «процеси, що протікають в примембранних шарах», S3 – «мембрана (структурні, фізико-хімічні, технологічні властивості і процеси)». Розглянуті можливі впливи на систему «полімерна мембрана - вода» (тиск P, температура T, концентрація C).

Визначені зворотні зв'язки між підсистемами: 1) вплив підсистеми S3 на підсистему S2 – X2; 2) сумісний вплив підсистеми S3 та підсистеми S2 на підсистему S1 – X1.

**Висновки.** Проведені дослідження можуть стати основою для виявлення концептуальних засад і формалізації закономірностей, що характеризують функціональні особливості процесів у системі «полімерна мембрана - вода», а також надають можливість провести редукцію інформації стосовно динаміки відповідних процесів, що проходять у системі і можуть стати базою для моделювання процесів на різних структурних та часових рівнях.

#### ЛІТЕРАТУРА

1. Антонченко В.Я. Физика воды / В.Я. Антонченко; А.С. Давыдов - Киев : Наукова думка, 1986. - 128 с.
2. Брык М.Т. Мембранные технологии в промышленности / М.Т. Брык, Е.А. Цапюк, А.А. Твердый. – К.: Техника, 1990. – 247 с.
3. Зацепина Г. Н. Физические свойства и структура воды / Г. Н. Зацепина. — 2-е изд. — М. : Изд-во МГУ, 1987. — 171 с.
4. Эрдеи-Груз Т. Явления переноса в водных растворах / Т.Эрдеи-Груз. М.: Мир, 1976. - 585 с.
5. Антонченко, В. Я. Микроскопическая теория воды в порах мембран / В. Я. Антонченко ; отв. ред. А. С. Давыдов ; Киев : Наукова думка, 1983. - 160 с.
6. Юхновский И.Р. Статистическая теория классических равновесных систем / И.Р.Юхновский, М.Ф. Головкин. – Киев: Наукова думка, 1980. – 350с.
7. Глушков В.М.. Моделирование развивающихся систем / В. М. Глушков, В. В. Иванов, В. М. Яненко. - М. : Наука, 1983. - 352 с.
8. Могилевский В.Д. Методология систем / В.Д. Могилевский. – М.: Экономика, 1999. – 248 с.
9. Наппельбаум Э.Л. Системный анализ как программа исследования структуры и ключевые понятия / Наппельбаум Э.Л. // В кн. Системные исследования, методологические проблемы: ежегодник. – М.: Наука, 1982. – 341 с.

#### REFERENCES

1. Antonchenko, V.Y. Fizika vody / V.Y. Antonchenko, A.S. Davydov – Kiev : Naukova dumka, 1986.- 128 s.
2. Bryk, M.T. Membrannye tekhnologii v promyshlennosti / M.T. Bryk, E.A. Tsapiuk, A.A. Tverdyi. – Kiev : Tekhnika, 1990. 247 s.
3. Zatsepina, G.N. Fizicheskie svoistva i struktura vody / G.N. Zatsepina. – 2 izdanie. – Moskva : Izd-vo MGU, 1987. – 171 s.
4. Tibor Erdey-Gruz Transport phenomena in aqueous solutions. - London : Hilger, 1976. – 512 p. ISBN 085274207X 9780852742075
5. Antonchenko, V.Y. Mikroskopicheskaia teoriia vody v porakh membrane / V.Y. Antonchenko, отв. red A.S. Davydov ; Kiev : Naukova dumka, 1983.- 352 s.
6. Iukhnovskii, I.R. Statisticheskaiia teoriia klassicheskikh ravnovesnykh system / I.R. Iukhnovskii, M.F. Golovko. - Kiev : Naukova dumka, 1980.- 350 s.
7. Glushkov, V.M. Modelirovanie razvivaiushchikhsia system / V.M. Glushkov, V.V. Ivanov, V.M. Ianenko. – Moskva : Nauka, 1983.- 352 s.
8. Mogilevskii, V.D. Metodologiiia system / V.D. Mogilevskii.- Moskva : Ekonomika, 1999. – 248 s.
9. Nappelbaum, E.L. Sistemnii analiz kak programma issledovaniia struktury i kliuchevye poniatia / E.L. Nappelbaum // v kn. Sistemnie issledovaniia, metodologicheskie problem: ezhegodnik. – Moskva : Nauka, 1982. 341 s.

#### Functional-structural analysis in the "polymeric membrane - water" system study

O. A Kotovenko, O. Yu. Miroshnychenko

**Abstract.** The paper defines the basic provisions and system analysis principles that can be applied in the study of the processes that flow in the «polymeric membrane – water» system and their modeling. The proposed approach can be the basis for the definition and formalization of the laws characterizing the functional features of these processes, as well as for their modeling at different structural and temporal levels.

**Keywords:** functional-structural analysis, "polymeric membrane-water" system, modeling.